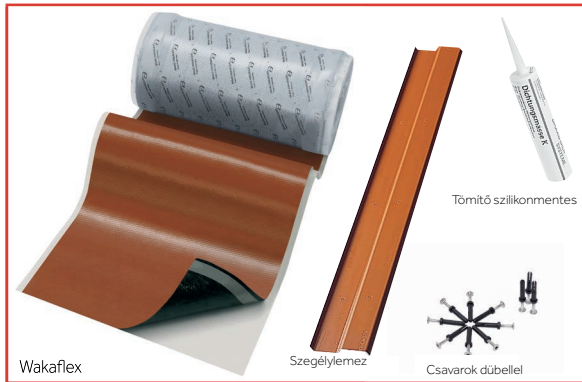


Wakaflex kémény- és falszegély

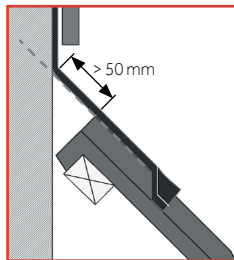


Wakaflex kémény- és falszegély



Általános felhasználási feltételek:

- **A biztos tapadás feltételei:** A ragasztási sávban az aljzatnak tisztának, pormentesnek, száraznak és jégmentesnek kell lennie.
- **Hőmérséklet:** A minimális feldolgozási hőmérséklet **5°C**.
- **Rögzítés:** A ragasztószélt erősen és gondosan oda kell nyomni a felülethez.
- **Hézag szélessége:** Ha a függőleges épületszerkezet és a tetőcserép közötti távolság meghaladja az **50 mm**-t, a Wakaflexet alá kell támasztani.

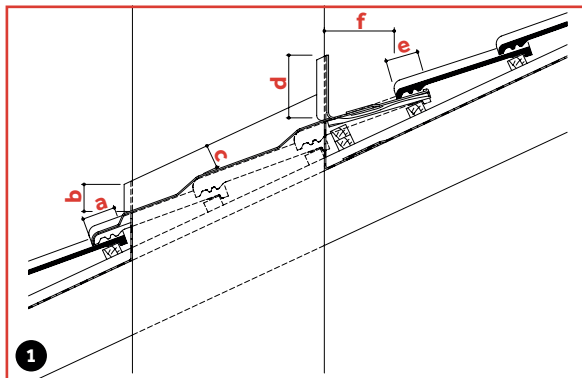


Fontos figyelmeztetések:

- A Wakaflex nem használható olyan helyeken, ahol állóvíz alakulhat ki, például lapostetők vagy lapostetős padlásablakok víztelenítésére.
- Tilos a csapadékok közvetlenül a Wakaflex csatlakozásokra vezetni (pl. padlásablakokról, vízköpökről vagy lefolyócsövekből); ezeket a szomszédos tetőfedő anyagokra kell irányítani.
- Kerülni kell a bitumenes szigetelésekről történő vízvezetést a Wakaflexen keresztül. Amennyiben közvetlenül érintkezik bitumenes alátétlemezekkel (pl. ablakoldalaknál), elválasztó réteget kell beépíteni.

A 30 éves rendszergarancia érvényesítéséhez a dokumentum 6. oldalától kezdődő további beépítési utasításokat is szigorúan be kell tartani.

Átfedési és csatlakozási méretek



1. ábra

Tető-hajlásszög	Minimum méretek (mm)				
	b	c	d	e	f
≥ 22°	80	80*	150	100	100
≤ 22°	100	100	150	150	100
≤ 15°	100	100	150	200	100

* Profilos tetőcserépek esetén ≥ 65 mm a megengedett felállás a tetőcserépek legfelső pontjától.

Eresz felőli csatlakozás:

- A magassági átfedés **(a)** egyezzen meg a tetőfedés átfedésével.
- A csatlakozást legalább **(b)** méretig kell felvezetni.

Oldalsó csatlakozás:

- Legalább **(c)** méretig kell felvezetni a tetőfedés felső éle felett.
- Profilos tetőcserépek esetén az oldalsó átfedést az első hullámhegyen (vagy vízhornyon) keresztül a vízcsatorna végéig kell vezetni.
- A vízcsatorna mélypontjáról nem szabad újra felfelé vezetni az anyagot.
- Sík tetőfedő anyagoknál az oldalsó átfedés legalább 120 mm legyen.

Gerinc felőli csatlakozás:

- A csatlakozási magasság legalább a **d** méret legyen (a kéménytorok mélypontjától mérve).
- A tetőfedés és a felmenő épületszerkezet közötti távolság **(f)** legalább 100 mm legyen (vízszintesen mérve).
- A magassági átfedés legalább az **e** méret legyen.

Kéményszegély készítése -Hornyolt, hullámos tetőcserép esetén



Eresz felőli (alsó) csatlakozás

- Tisztítsa meg a tetőfedő anyagot, és vágja méretre a Wakaflexet (hossz = kéményszélesség + mindkét oldalon legalább 50-50 mm túllógás).
- Húzza le a perforált védőfólia középső részét.
- Hajtsa meg a Wakaflexet, és illessze a helyére.
- A törésvonalat a tetőfedés hullámhegyeire (legmagasabb pontjaira) fektesse.
- Húzza le a felső védőfóliát.
- Ragassza a Wakaflexet a kéményre.
- Húzza le az alsó védőfóliát.
- A Wakaflexet először a hullámhegyeken rögzítse.



- Ezt követően a Wakaflexet csak a ragasztószegély mentén formázza a tetőcserép kontúrára.
- Gondosan ragassza le a felületre.



- Az oldalsó túllógásokat ferdén vágja be.
- A vágás a kéménysarok és a törésvonal metszéspontja előtt kb. 10 mm-rel végződjön.
- A bevágott részeket ragassza a kéményre, illetve hajtsa a tetőfelületre.

Wakaflex kémény- és falszegély



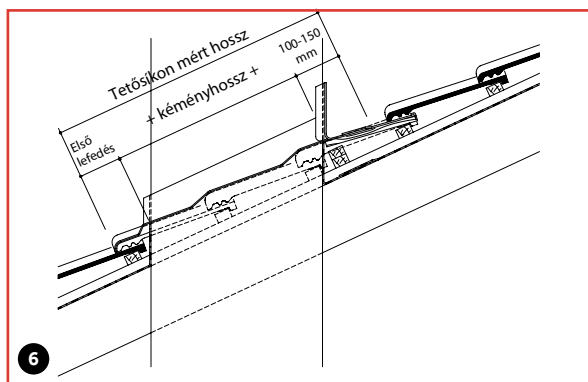
Gerinc felőli csatlakozás

- A kémény mögötti vájatban (kéménytorok) alakítson ki egy alátámasztást (deszkázatot) úgy, hogy az a tetőcserepek hullámhegyeinek síkjában legyen, így biztosítva a víz elvezetését.
- Az alátámasztás felső cserépfedésénél lévő részét a hullámvölgyig le kell eresztetni.



Eresz felőli sarkok kialakítása

- A túlnyúló oldalsó részeket vágja be függőlegesen úgy, hogy 20–30 mm-t rá lehessen hajtani az eresz felőli csatlakozásra.
- A vágás az oldalsó részek törésvonala előtt kb. 10 mm-rel végződjön.



Oldalsó csatlakozás

- Határozza meg az oldalsó elem minimális hosszát a rajz alapján.
- **Oldalsó átfedés profilos tetőcserepeknél:** Az oldalsó elemet az első hullámhegyen (illetve vízhornyon) keresztül a vízcsatorna végéig vezesse; a vízcsatorna mélypontjáról ne vezesse újra felfelé.
- **Oldalsó átfedés sík tetőfedő anyagoknál:** legalább 120 mm.

Megjegyzés:

Sík tetőcserepek esetén rövidlemezes Wakaflex szegélyt kell alkalmazni, vagy egy süllyesztett deszkátámaszt a kémény mellett. (lásd. 18-19. ábrán)



- Rögzítse az elemet a kéményen és a tetőcserepeken.
- Ezt követően a teljes ragasztószegélyt ragassza a tetőfedésre.



- Vágja le az alsó, kiálló részt.
- A sarokponttól indulva formázza rá az átfedő oldalsó részt az eresz felőli csatlakozásra, és nyomja oda erősen, hogy a Wakaflex megbízhatóan összehegedjen.
- Különösen a sarokrészt formázza meg és nyomja le gondosan.



- A gerinc felőli oldalon túlnyúló oldalsó részt ferdén vágja be.
- A vágás az oldalsó rész törésvonala előtt kb. 10 mm-rel végződjön.
- A bevágott végeket hajtsa a kéményre, illetve a deszkázatra.

Wakaflex kémény- és falszegély



Gerinc felőli sarokerősítés felhelyezése

- Egy kb. 300 mm hosszú Wakaflex-szegélydarabot hosszában vágjon ketté.
- Távolítsa el a védőfóliát, és hajtsa meg a darabot.
- A szegélydarabot jobb és bal oldalon úgy helyezze be a kémény hátsó élébe, hogy a ragasztószegélyek kb. 20 mm-rel túlnyúljanak.
- Fektesse fel a darabot, ragassza le, majd formázza azokat a felületre.



Eresz felőli sarkok kialakítása

- A függőlegesen túlnyúló részt vágja be a kémény élével egy síkban.
- A vágás a törésvonal előtt kb. 10 mm-rel végződjön.
- Vízszintes vágással távolítsa el a felesleges, túlnyúló részt.
- A Wakaflexet először a kémény falára ragassza rá.



- A sarokponttól indulva formázza rá a túlnyúló részt az oldalsó elemre, és ragassza oda.
- Különösen a sarokrészt formázza meg és zárja le gondosan.

Gerinc felőli csatlakozás

- A csatlakozás a tetőfedő anyagon fekvő oldalsó elemek végéig érjen.



- Az átfedő sávot a kéménysaroktól kezdve erősen nyomja le, hogy az megbízhatóan összehegedjen.
- Különösen a sarokrészt alakítsa ki és zárja le gondosan.
- Szélesítse meg a Wakaflexet egy további csikkal az 1. táblázat **(d)**, **(e)** és **(f)** méreteinek megfelelően. A kiegészítő csík legalább 50 mm-es átfedését nyomóhengerrel szorosan illeszse össze.



- Hajtsa meg a Wakaflexet, és fektesse a kémény hátsó élébe.



- A Wakaflexet a gerinc felőli oldalon hajtsa vissza (≥ 20 mm).
- Végezze el a tetőcserepek visszafedését

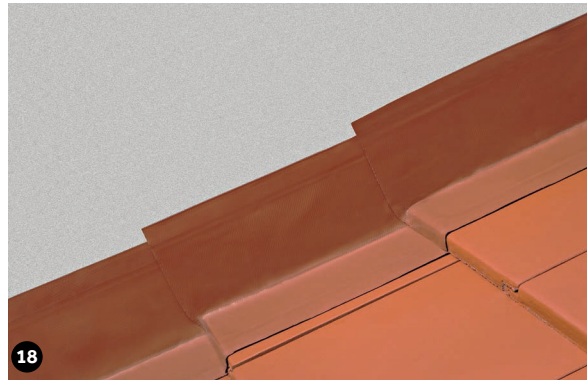
Wakaflex kémény- és falszegély

Oldalsó fali csatlakozás



- A beépítés megegyezik a kéménynél alkalmazott folytonos, fekvő csatlakozással.
- A Wakaflex-toldásoknál az átfedés ≥ 50 mm legyen. A Wakaflexet gondosan össze kell nyomni.
- A nagyobb biztonság érdekében alternatív megoldásként fekvő szegélydarabok (18. ábra) is alkalmazhatók.
- Nagyobb hosszak esetén célszerű a folytonos csatlakozást szegélydarab-szerűen megszakítani.

Fekvő csatlakozások szegélydarabokkal (pikkelyszerű csatlakozások)



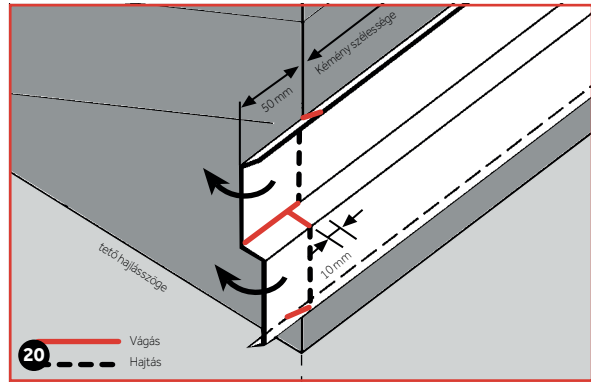
- Oldalsó átfedés sík tetőfedő anyagoknál: legalább 80 mm.
- Oldalsó átfedés profilos tetőcserepeknél: Az oldalsó elemet az első hullámhegyen (vagy vízhornyon) keresztül a vízcsatorna végéig kell vezetni.
- Vízvezetés: A Wakaflexet a vízcsatorna mélypontjáról nem szabad újra felfelé vezetni.
- Magassági átfedés: Meg kell egyezzen a tetőcserepek átfedésével.

BEÉPÍTÉS A KÉMÉNYNÉL A TETŐFEDÉS ALATT



- Süllyesztett csatorna esetén az ellenléc síkjában végzett deszkázáshoz a szarufával párhuzamosan elhelyezett kiegészítő lécre van szükség.
- A vápa területén szükség esetén alkalmazzon alátámasztó léceket a tetőcserepek számára. A Wakaflexet oldalt és a gerinc felőli oldalon hajtsa vissza (≥ 20 mm).
- A tetőfedő anyagok oldalsó átfedésének az alatta fekvő csatlakozásokon legalább 100 mm-nek kell lennie.

Eresz felőli Waka-szegélylemez



- Hossz: Kéményszélesség + mindkét oldalon 50-50 mm ráhagyás.
- Jelölje be a lécen a kémény szélességét.
- Az ábrának megfelelően jelölje be a hajlítási vonalakat.
- Vágja be, majd hajlítsa meg a Waka-szegélylecezt.
- A visszahajtott profilrész alsó sarkait a tetőhajlásszögnek megfelelően vágja le (gérbe vágás).



- A felső részen található gyári pontozásokat (stancolásokat) lyukassa át.
- Rögzítse a Waka-szegélylemezt beütődübelrel

Oldalsó Waka-szegélylemez

- Az oldalsó szegélylemezt alul az elülső (eresz felőli) szegélylemez profiljához illeszkedve, felül pedig a kémény élével párhuzamosan vágja méretre.
- Ezt követően rögzítse az oldalsó szegélylemezt beütődübelrel.



Gerinc felőli Waka-szegélylemez

- Hossz: Kéményszélesség + mindkét oldalon kb. 20-20 mm ráhagyás.
- Illeszse oda a szegélylemezt, és az oldalsó szegélylemezek profiljának megfelelően jelölje be a vágási és hajtási vonalakat.
- Vágja be a szegélylemezt, és az ábrán látható módon hajtsa meg (élhajlítás).
- A tetőhajlásszögnek megfelelően vágja le a sarkokat.
- Rögzítse a Waka-szegélylemezt beütődübelrel.

Lezárás, tömítés

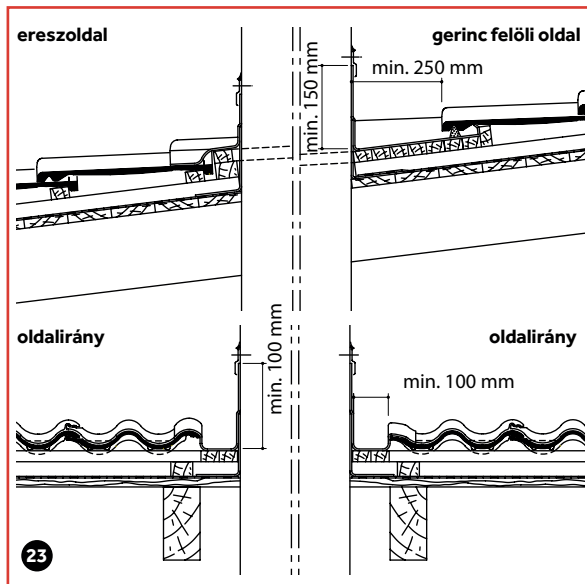
- A szegélylemezt az átfedéseknél és a kémény felőli felső pereménél gondosan tömítse le Wakaflex tömítőanyaggal.

Wakaflex kémény- és falszegély

TOVÁBBI BEÉPÍTÉSI ELŐÍRÁSOK – 30 ÉVES RENDSZERGARANCIA

A 30 éves rendszergarancia különleges követelményeket támaszt a tetőáttörések – mint például kémények, tetőfelépítmények és hasonlók – csatlakozásainak kivitelezésével szemben. A Wakaflexszel történő tetőcsatlakozás előfeltétele, hogy ne alakulhasson ki víztörődés, és a csapadék akadálytalanul lefolyhasson. A körbefutó deszkázatra készített gerinc felőli, valamint oldalsó süllyesztett csatlakozás kialakítása a garancia megszerzéséhez kötelezően előírt.

Ez alól a szabályozás alól kivételt képeznek a gerinctől az ereszig tartó folyamatos oldalsó, valamint az eresz felőli csatlakozások. A különleges beépítési utasításokat példászerűen a Harzer Pfanne 7 cseréptípus alapján mutatjuk be. Az előírások ugyanúgy érvényesek a Bramac rendszergaranciában szereplő összes többi tetőcserépre is.



Megjegyzés

A ragasztási felületnek tisztának, pormentesnek és száraznak kell lennie. A páralecsapódást (kondenzvizet) és a zúzmarát el kell távolítani.

Méretezési előírások:

- Oldalsó süllyesztett Wakaflex-csatlakozás szélessége: min. 10 cm.
- Kéményvölgy mélysége (távolság a kémény hátoldala és a tetőfedés elülső éle között): min. 25 cm.

Csatlakozási magasság a kémény falán a vápa felett:

- Gerinc felőli oldalon: min. 15 cm.
- Oldalsó és eresz felőli oldalon: min. 10 cm.

600 mm-nél szélesebb kémény esetén:

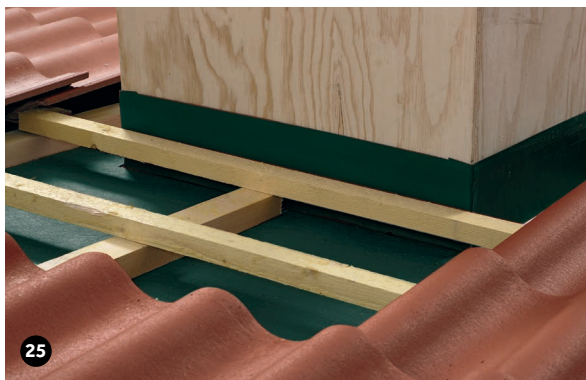
- A vápadeszkázat kialakítása lejtést adó ékkel (nyeregtetőszerű víztereléssel) kötelezően előírt.



- A kémény körüli deszkázat kialakítása a Wakaflex alátámasztásaként:
- Eresz felőli oldalon: Rögzítsen egy 40/60 mm-es és egy 30/50 mm-es léceket az ellenlécezésre.



- Szerelje fel az oldalsó deszkázatot.



- Helyezzen el egy 30/50 mm-es tartóleceket a kémény mögött; ez szolgál a vápadeszkázat kezdőpontjaként és az oldalsó deszkázat felső rögzítési pontjaként.



- A kémény mögött helyezzen el egy 30/50 mm-es alátámasztó leceket élére állítva a tetőcserépsor alátámasztásához, úgy, hogy a cserepek dőlésszöge megegyezzen a tetőfelület többi részével.
- Egészítse ki a vápadeszkázatot. 60 cm-nél szélesebb kémény esetén lejtést kell kialakítani.

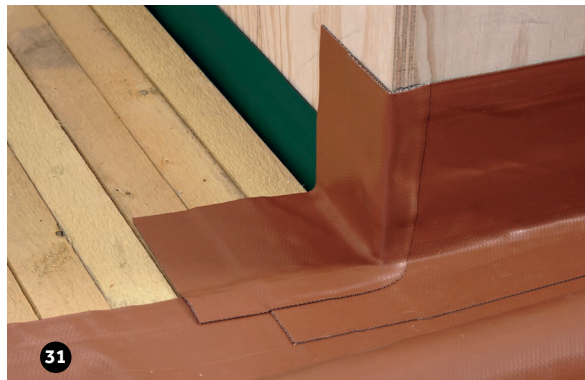
Wakaflex kémény- és falszegély

TOVÁBBI BEÉPÍTÉSI ELŐÍRÁSOK – 30 ÉVES RENDSZERGARANCIA



Eresz felőli Wakaflex-szegély beállítása

- Hosszúság = kéményszélesség + oldalsó deszkázat + kiterített szélesség (úgy, hogy a Wakaflex az oldalsó cserép hullámhegyén átvezetésre kerüljön, és kb. 40 mm-rel a vízhatlat mélypontja előtt végződjön).
- Sík tetőfedő anyagoknál legalább 120 mm-es oldalsó átfedést kell figyelembe venni.
- Csatlakozási magasság a kéményen: legalább 100 mm a tetőfedés felett.
- Az eresz felőli Wakaflex-szegélyt úgy kell a tetőcserepekre ráragasztani, hogy a bal oldali csatlakozási saroknál az oldalsó horony nyílása le legyen zárva.



- A gerinc felőli sarkokat egy plusz erősítőcsikkal (betétcsikkokkal) kell megerősíteni.



Az oldalsó Wakaflex-szalagok illesztése:

- Méretre vágás: A hosszát az ereszközeli Wakaflex-szalag első végétől a gerinc felőli támasztólécig mérjük, plusz kb. 50 mm. (Tipp: A kiterített hossz miatt érdemes ráhagyással vágni, majd a gerinc felőli oldalon szükség szerint méretre igazítani.)
- A Wakaflexet a vízhorony mélypontja felett gondosan ragassza hozzá a tetőcserepekhöz.
- A gerinc felőli oldalsó sarkokat zsebszerűen hajtja vissza, megakadályozva ezzel a porhó és a csapóeső bejutását.



Az első, gerinc felőli Wakaflex-szalag illesztése:

- Méretre vágás: Hossz = vályúszélesség mínusz mindkét oldalon kb. 20-20 mm.
- A kéményfalra 100 mm-es magasságban rögzítse.
- A sarkok kialakítását és az oldalsó Wakaflex-szegélycsikkok felragasztását lásd a 4. oldalon.



- Az oldalsó Wakaflex-szegélycsikkokat ki kell szélesíteni annak érdekében, hogy a kéménynél a csatlakozási magasság elérje a min. 100 mm-t.



- A gerinc felőli Wakaflex-vályút úgy kell kiszélesíteni, hogy annak gerinc felőli felhajtása a támasztóléc előtt legalább a már felragasztott Wakaflex-ragasztószegély szélességével (kb. 30 mm) túlnyúljon a lécen.
- A túlnyúló ragasztószegélyt ferdén előre le kell hajtani, hogy a tetőcserepek megfelelően rögzülhessenek a ragasztófelülethez.

Wakaflex kémény- és falszegély

TOVÁBBI BEÉPÍTÉSI ELŐÍRÁSOK – 30 ÉVES RENDSZERGARANCIA



- A Wakaflex-vályú szélességében ragassza fel a habszivacs csíkokat.



- A gerinc felőli cserépsor felrakása és lenyomása.
- A Wakaflex-csatlakozást a kéménynél szakszerűen rögzíteni és lezárni (szegélyezni) kell, például szorítóléccel (lásd a 20. ábrától).

BRAMAC

BMI Magyarország Kft.

8200 Veszprém, Házgyári út 1.

T +36 (88) 590 891

E infohu@bmigroup.com

bmigroup.com/hu